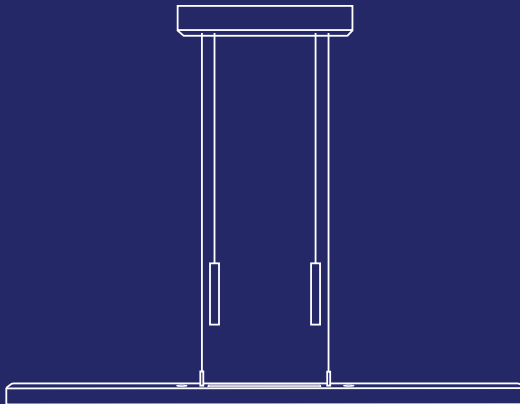


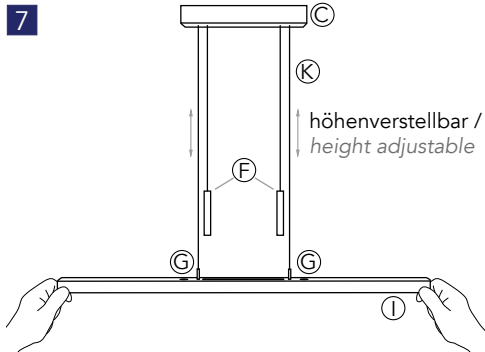
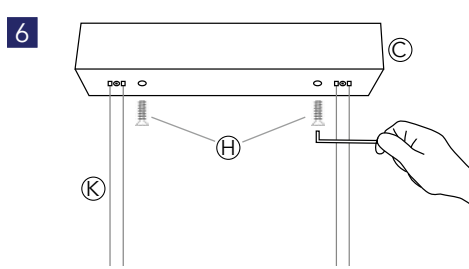
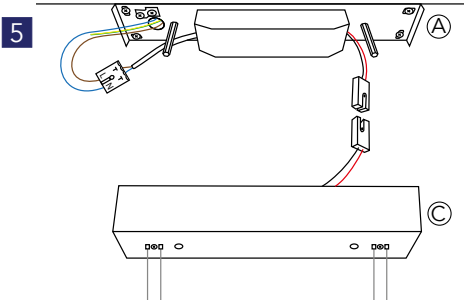
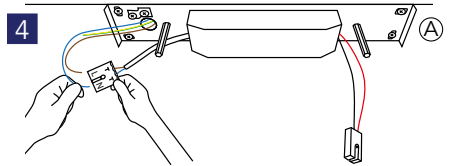
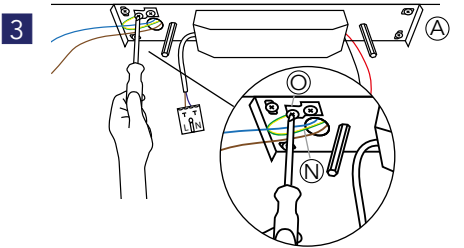
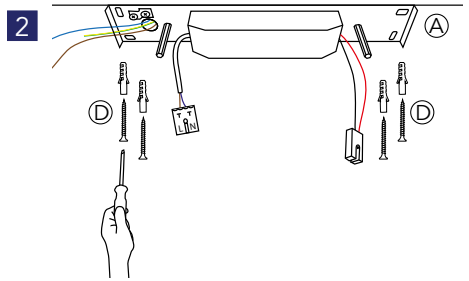
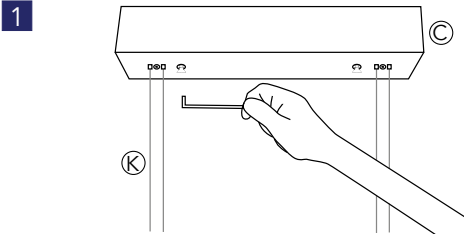
HERZBLUT



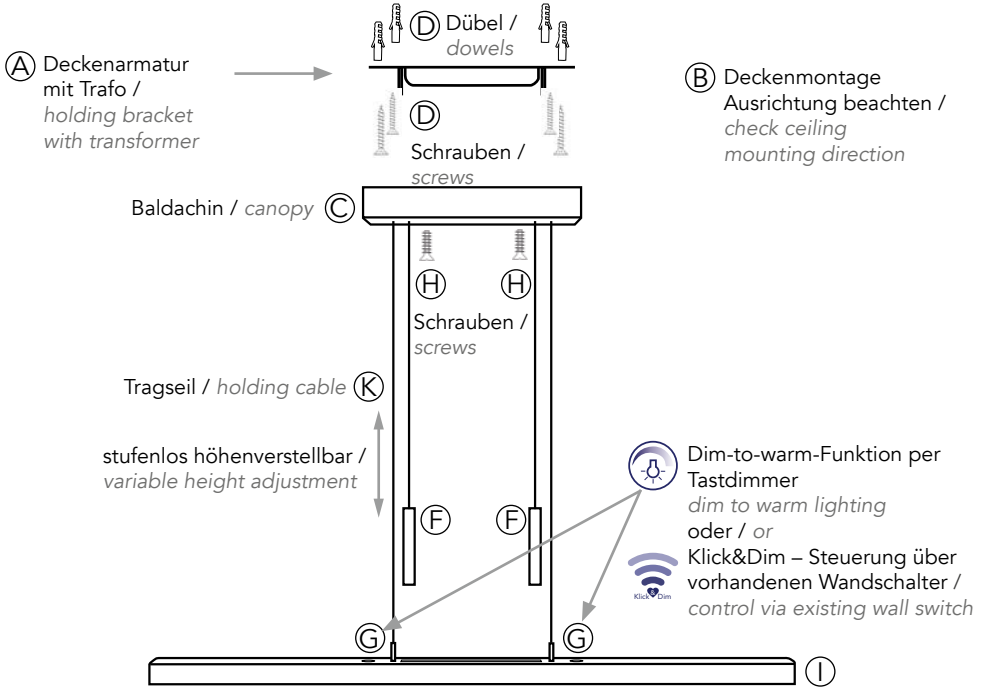
Bedienungsanleitung, Installations- und Montagehinweise  
*Instruction and installation manual for*  
Leonora up&down

10230UD / 10232UD / 10233UD / 10235UD / 10241UD / 10249UD / 10330UD / 10332UD /  
10333UD / 10335UD / 10340UD / 10341UD / 10342UD / 10343UD / 10345UD / 10349UD /  
10351UD / 10359UD / 10620UD / 10622UD / 10623UD / 10625UD / 10630UD / 10631UD /  
10632UD / 10633UD / 10635UD / 10639UD / 10641UD / 10649UD

Installations- und Montagehinweise / Installation:

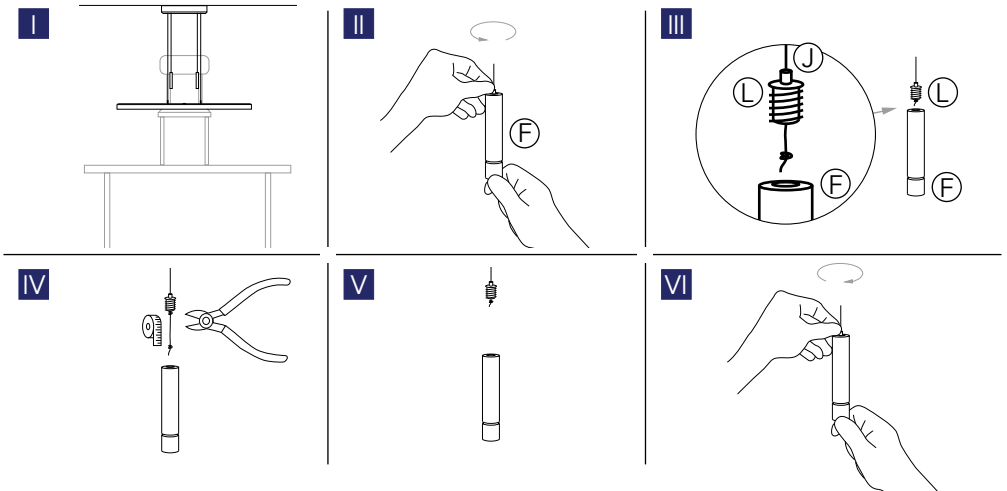


## Installations- und Montagehinweise / Installation:



## Anleitung zum Kürzen der Leuchte / Guide on how to shorten the cables:

Leuchtenkörper beim Kürzen unbedingt vor ein Herabfallen sichern! / Do not let the lamp body fall when adjusting the height!



## Installations- und Montagehinweise:

Die Montage darf nur durch eine Elektrofachkraft erfolgen. Schalten Sie vor der Installation den Stromkreis ab!

**Hinweis:** Stellen Sie vor der Montage sicher, dass durch das Bohren und Schrauben keine Leitungen im Untergrund beschädigt werden. Um dies zu vermeiden, ist unter anderem die Lage der Zuleitungen zu beachten. Die Leuchte bitte erst nach der Montage einschalten! Das linke stromführende Tragseil (K) darf das rechte stromführende Tragseil (K) nicht berühren, da es ansonsten zu einem Kurzschluss kommt.

### Deckenmontage:

1. Bestimmen Sie den Montageort.
2. Lösen Sie den Deckenbügel (A) aus dem Baldachin (C) (Abb. 1).
3. Halten Sie den Deckenbügel (A) am Montageort an. Beachten Sie, dass die Position des Deckenbügels die Ausrichtung der Leuchte bestimmt (B).
4. Zeichnen Sie die Befestigungspunkte an.
5. Befestigen Sie den Deckenbügel (A) abhängig vom Untergrund mittels passender Schrauben und Dübel (D) (Abb. 2). Jede Deckenbeschaffenheit hat verschiedene Anforderungen, sodass aufgrund der vielen unterschiedlich benötigten Schrauben und Dübel, diese nicht im Lieferumfang enthalten sind.
6. Schrauben Sie das grün-gelbe Erdungskabel (N) an die Erdflasche (E) (Abb. 3).
7. Schließen Sie das Vorschaltgerät an den Stromkreis an (Abb. 4 und 5).
8. Schieben Sie den Baldachin (C) auf den Deckenbügel (A) und schrauben Sie diesen mit den mitgelieferten Schrauben (H) fest (Abb. 6).
9. Stellen Sie die Leuchte auf die gewünschte Höhe ein (Abb. 7).
10. Prüfen Sie die Funktion der Leuchte.

### Bedienungsanleitung:

1. Ein Tastdimmer (G) ist für das Oberlicht, der andere für das Unterlicht. Die Dimmfunktion erfolgt durch längeres Drücken des Tastdimmers (G) auf dem Leuchtenkörper (I), dabei ändert sich auch die Lichtfarbe von warmweiß bis neutralweiß– ca. 2500K bis 4000K. Kurzes Drücken schaltet die Leuchte an bzw. aus. Kurzes Drücken schaltet die Leuchte an bzw. aus.
2. Die Leuchte ist zusätzlich über Ihren vorhandenen Wandschalter stufenlos zu dimmen. Es ist kein zusätzlicher Wanddimmer nötig:
  1. Leuchte ist beim ersten Einschalten auf 100% Helligkeit.

2. Starten der Dimmung über Ihren Wandschalter mit dem Startcode: „einschalten - ausschalten - einschalten“ innerhalb von 3 Sekunden. Die Dimmung läuft innerhalb von 4 Sekunden von 100% auf 10% und blitzt auf der höchsten und niedrigsten Dimmstufe einmal kurz auf.
3. Die Dimmung wiederholt sich so lange, bis die Leuchte bei der gewünschten Dimmstufe erneut innerhalb von drei Sekunden ausgeschaltet und wieder eingeschaltet wird. Der aktuelle Wert wird gespeichert und beim erneuten Einschalten der Lampe leuchtet diese in der gespeicherten Dimmstufe (Memoryfunktion).
4. Um die Memoryfunktion zu löschen, schalten Sie bei eingeschalteter Leuchte die Leuchte aus und wieder ein und gehen wie in Schritt 3 vor. Bei ausgeschalteter Leuchte gehen Sie wie in Schritt 2 und 3 vor.
5. Ein Dimmen ist ebenso über den Tastdimmer (G) am Leuchtenkörper (I) möglich. Sollte die Dimmfunktion am Tastdimmer (G) geändert worden sein, wird diese Einstellung gespeichert.

### Anleitung zum Kürzen der Leuchte:

**Hinweis:** Die Leuchte sollte dabei stromlos sein. Achten Sie beim Kürzen der Leuchte darauf, dass Sie den Leuchtenkörper (I) und die Gewichte (F) jederzeit festhalten um einen Schaden an der Leuchte oder das Herabfallen der Leuchte zu vermeiden.

1. Zuerst sichern Sie vor dem Lösen der Gewichte (F) unbedingt den Leuchtenkörper (I) gegen ein Herabfallen (Abb. I).
2. Schrauben Sie das Gewicht (F) von dem Seilstopper (L) ab (Abb. II). Schieben Sie den Seilstopper (L) am Tragseil (K) hoch. Erstellen Sie an der gewünschten Länge einen neuen Knoten, damit der Seilstopper (L) nicht wieder herunterrutschen kann (Abb. III). Schneiden Sie das Tragseil (K) unter dem neuen Knoten ab (Abb. IV+V). Das Gewicht (F) schrauben Sie jetzt wieder an den Seilstopper (L) (Abb. VI).
3. Gehen Sie bei dem anderen Gewicht (F) wie in Schritt 2 vor. Achten Sie darauf, dass Sie die Tragseile (K) gleichmäßig kürzen.
4. Ist das Tragseil (K) in sich verdreht, bewegen Sie den Leuchtenkörper (I) in die höchste Position und anschließend in die tiefste. Sollte das Tragseil (K) weiterhin verdreht sein, bitte den Vorgang wiederholen.
5. Stellen Sie die Leuchte auf die gewünschte Höhe ein. Hängt die Leuchte noch zu tief, wiederholen Sie die Schritte 1-4.
6. Nach der Montage die Schutzfolie der Gewichte (F) entfernen.



**Installation:**

The installation should only be done by a qualified electrician. Before installing turn off power!

**Note:** Before installation, ensure that no cables could be hit when drilling or screwing. Only attempt to turn the Light on after Installation. Do not allow the conduct electricity cables (K) to touch each other as this could cause an electrical short.

**Ceiling mount:**

1. Find the correct place in which to mount the holding bracket.
2. Loosen the holding bracket (A) from the canopy (C) (fig. 1).
3. Hold the bracket (A) in the place where it is to be fixed, note that the position of the bracket determines the orientation of the light (B).
4. Mark the position of the holes, then drill.
5. Use the correct screws and anchors (D) (fig. 2). Every ceiling texture has different requirements, so that due to the many different screws and dowels required, these are not included in the scope of delivery.
6. Screw the green yellow grounding wire (N) to the ground clip (C) (fig. 3).
7. Connect the transformer to the power cables (fig. 4 and 5).
8. Push the canopy (C) onto the holding bracket (A) then screw the screws (H) (included) tight (fig. 6).
9. Adjust the lamp to the desired height (fig. 7).
10. Check that the light works.

**Instruction:**

1. A touch sensor (G) is for the skylight the other touch sensor is for the lower light. The dim function is operated using the touch sensor (G). By pressing the on-off short touch the light colour changes from warm white to neutral white – ca. 2500 to 4000K. Light change variable with long touch.



2. The light can also be dimmed using your existing wall-mounted light switch. No additional wall dimmer required:
  1. Light is set to 100% brightness when first turned on.
  2. Start dimming via your wall switch with the start code:
 

“switch on - switch off - switch on” within 3 seconds. The dimming runs from 100% to 10% within 4 seconds and flashes briefly once at the highest and lowest dimming level.

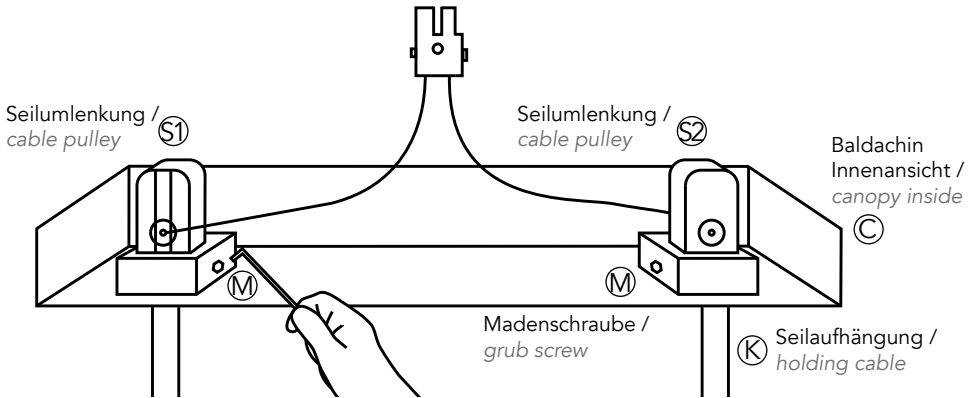
3. The dimming process is repeated until the luminaire is switched off again within three seconds at the desired dimming level and switched on again. The current value is saved. When the lamp is switched on again, it lights up in the saved dimming level (memory function).
4. To delete the memory function, switch the light off and on again with the light switched on and proceed as in step 3. If the light is switched off, proceed as in steps 2 and 3.
5. Dimming is also possible using the touch dimmer (G) on the lamp body (I). If the dimming function on the touch dimmer (G) has been changed, this setting is saved.

**Guide on how to shorten the cables:**

**Note:** The lamp should be de-energized. When shortening the cables, ensure that the light (I) and other parts (F) are held at all times to avoid damage and prevent from falling.

1. Before loosening the weight (F) ensure that the lamp body (I) is held firmly (fig. I).
2. Unscrew the weight (F) from the cable stopper (L) (fig. II); push the cable stopper (L) up the cable (K). Now tie a knot at the desired height, so that the cable stopper (L) cannot slide down any further (fig. III). Cut the cable (K) under the knot (fig. IV+V) then screw the weight (F) back on (fig. VI).
3. Redo the same procedure as in step 2 with the other cables (K), ensuring that the cable stoppers (L) are at the same height.
4. If the cable (K) is twisted raise the lamp body (I) to its highest position and then to its lowest. If the cables are still twisted then repeat the process.
5. Adjust the lamp to the desired height, if the lamp is still at the wrong height repeat steps 1-4.
6. After the light has been installed, remove the protective foil from the weights (F).

## Besonderheit: Eigengewicht Holz! / Characteristic features: its own weight!



Aufgrund der Natürlichkeit des Materials Holz und seiner eigenen Holzdicke variiert das Eigengewicht eines jeden HerzBlut-Leuchtenkörpers ①. Die Gegengewichte ② sind auf ein Durchschnittsgewicht abgestimmt. Wenn der Leuchtenkörper ① schwerer als sein Gegengewicht ist, muss die „zusätzliche Last“ aufgefangen werden.

*Because wood is a natural product, each piece of wood can vary in density. The weight of every HerzBlut lamp body ① could be different. The counter weight ② is set up for an average weight. When the lamp body ① heavier is as the counter weight the "extra weight" has to be counter balanced.*

Wie erkenne ich die „zusätzliche Last“?

*How do I know if there is extra weight?*

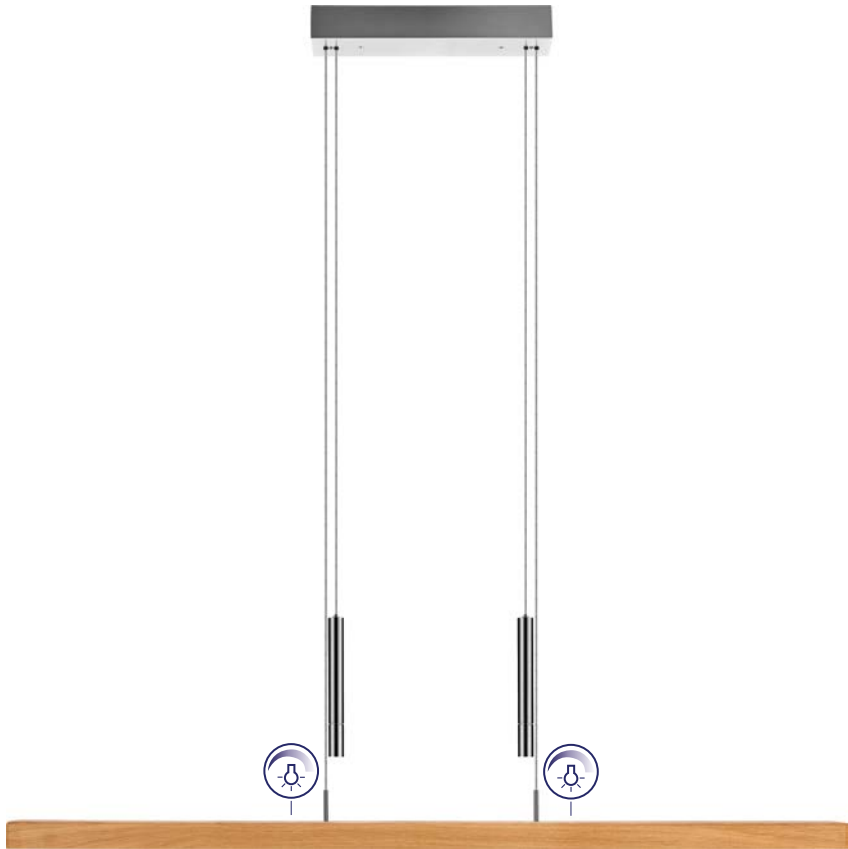
Die „zusätzliche Last“ erkennt man am selbstständigen Hinabgleiten des Leuchtenkörpers ① (kann auch nur einseitig erfolgen!). Am besten überprüfen Sie vor der Montage das Gewicht, indem Sie den Baldachin ③ samt Leuchtenkörper ① und Gewichte ② in die Höhe halten und ein selbstständiges Hinabgleiten feststellen. In dem Fall unternehmen Sie folgende Schritte:  
Feststellung der Seilaufhängung ④ bei natürlichem zusätzlichem Gewicht des Leuchtenkörpers ①. Schrauben Sie die Madenschraube ⑤ seitlich in der Seilumlenkung ⑥ und ⑦ im Baldachin ③ mit dem beiliegenden Inbusschlüssel fester (diese darf jedoch nicht ganz fest geschraubt werden, da sonst eine Höhenverstellung mittels der Gewichte nicht mehr möglich ist). Die „zusätzliche Last“ wurde hiermit eingestellt und befestigt. Die Leuchte kann nun befestigt werden.

*The lamp body ① will slowly lower itself (can also happen on just one side). It is best to test the light before installing. When you hold up the canopy ③ with the lamp body ① and counter weights ② attached, does the lamp body slowly drop. Then do the following steps: tightening the cable holders ④ when a natural extra weight on the lamp body ① is. Tighten the grub screw ⑤ which is sitting on the side of the cable pulley ⑥ and ⑦ in the canopy ③ using the allen key provided. (this may not be screwed very tight, otherwise a height adjustment by means of weight is no longer possible). The light can now be installed.*

*If there are any questions please contact our HerzBlut customer service: call +49 (0) 2393 9191-31 or e-mail at [info@herzblut.eu.com](mailto:info@herzblut.eu.com).*

Bei weiteren Fragen wenden Sie sich an unseren HerzBlut-Kundenservice unter:  
Tel. +49 (0) 2393 9191-31 oder per E-Mail an [info@herzblut.eu.com](mailto:info@herzblut.eu.com).

HERZBLUT



Äste, Haarrisse, Markstrahlen und Färbungen sind Zeichen der Natur. Diese Holzzeichnungen machen jede HerzBlut-Leuchte zu einem Unikat. Sie sind kein Grund zur Beanstandung. Verwenden Sie zur Pflege Ihrer HerzBlut-Leuchte nur das HerzBlut-Holzpflegeöl, geeignet für geölte Eiche und Nussbaum. Sie erhalten das HerzBlut-Holzpflegeöl über den Fachhandel. /

*Vascular rays, branches, hairline cracks and colourings are signs for nature. These characteristics make each HerzBlut luminaire an unique object. They are no reason to complain. Only use HerzBlut wood care oil on this lamp. This can be obtained from your retail store.*

HERZBLUT

[www.herzblut.eu.com](http://www.herzblut.eu.com)